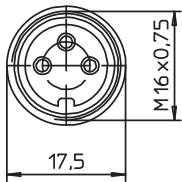
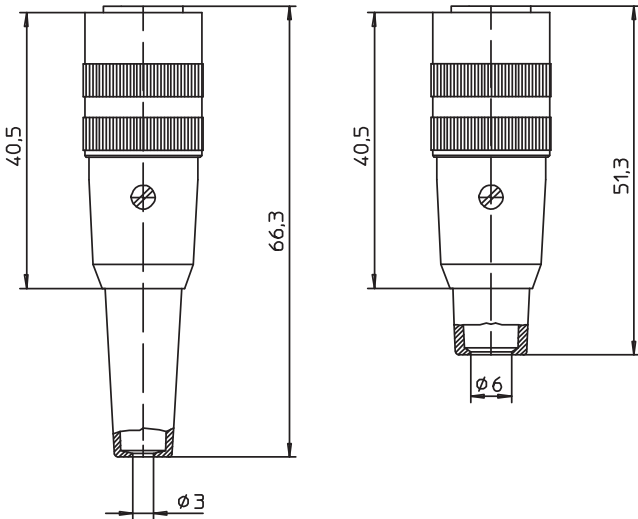




032099
KV



032098
KV ...-8



032099	KV
032098	KV ...-8

Kupplung nach IEC 60130-9, IP 40, gerade, mit Schraubverschluss, Massekontakt und Lötanschlüssen
 032099, KV: mit langer Knickschutztülle
 032098, KV ...-8: mit kurzer Knickschutztülle

1. Temperaturbereich	-40 °C/+85 °C
2. Werkstoffe	
Kontaktträger	PA GF
Kontaktbuchse 3- bis 8-polig	CuZn, versilbert und flashvergoldet
Kontaktbuchse 12-polig	CuZn, unternickelt und vergoldet
Hülse	PC
Erdungsfahne	CuZn, unternickelt und verzinkt
Gehäuse 0320...	CuZn, vernickelt
Gehäuse KV	CuZn, vernickelt (veloursvernickelt)
Rändelmutter	CuZn, vernickelt
Knickschutztülle	TPE
Zugentlastung	Stahl, vernickelt
Schraube	Stahl, vernickelt
3. Mechanische Daten	
Steckkraft/Kontakt 3- bis 8-polig ¹	< 5,0 N
Steckkraft/Kontakt 12-polig ²	< 5,0 N
Ziehkraft/Kontakt 3- bis 8-polig ¹	> 1,2 N
Ziehkraft/Kontakt 12-polig ²	> 0,9 N
Kontaktierung mit	Steckern 033098, 033099, SFV, SGR, SGV, SV, WSV
Schutzart ³	IP 40
Weiteres siehe Tabelle	
4. Elektrische Daten	
Durchgangswiderstand	≤ 5 mΩ
Weiteres siehe Tabelle	

¹ gemessen mit einem polierten Stahlstift, Nennmaß 1,5 mm
² gemessen mit einem polierten Stahlstift, Nennmaß 1,0 mm
³ nach DIN EN 60529,
 nur in verschraubtem Zustand mit einem dazugehörigen Gegenstück
⁴ nach VDE 0110/IEC 60664

Polbilder, von der Lötseite gesehen
 Pin configurations, solder side view
 Schémas de raccordement, vus du côté à souder



0320... 03 KV 30 0320... 04 KV 40 0320... 05 KV 50 0320... 05-1 KV 50/6 0320... 06 KV 60 0320... 07 KV 70 0320... 07-1 KV 71 0320... 08 KV 80 0320... 08-1 KV 81 0320... 12 KV 120

032099	KV
032098	KV ...-8
Socket acc. to IEC 60130-9, IP 40, straight, with threaded joint, ground contact and solder terminals 032099, KV: with long bend protection 032098, KV ...-8: with short bend protection	
1. Temperature range	-40 °C/+85 °C
2. Materials	
Insulating body	PA GF
Contact bush 3 to 8 poles	CuZn, silvered and flash gilded
Contact bush 12 poles	CuZn, pre-nickeled and gilded
Sleeve	PC
Grounding spring	CuZn, pre-nickeled and tinned
Housing 0320...	CuZn, nickeled
Housing KV	CuZn, nickeled (velour nickeled)
Knurled nut	CuZn, nickeled
Bend protection	TPE
Strain relief	steel, nickeled
Screw	steel, nickeled
3. Mechanical data	
Insertion force/contact 3-8 poles ¹	< 5,0 N
Insertion force/contact 12 poles ²	< 5,0 N
Withdrawal force/contact 3-8 poles ¹	> 1,2 N
Withdrawal force/contact 12 poles ²	> 0,9 N
Mating with	plugs 033098, 033099, SFV, SGR, SGV, SV, WSV
Protection ³	IP 40
For further information see table	
4. Electrical data	
Contact resistance	≤ 5 mΩ
For further information see table	
¹	measured with a polished steel pin, nominal thickness 1.5 mm
²	measured with a polished steel pin, nominal thickness 1.0 mm
³	according to DIN EN 60529, only in locked position with a proper counterpart
⁴	according to VDE 0110/IEC 60664

032099	KV
032098	KV ...-8
Connecteur femelle suivant CEI 60130-9, IP 40, droite, avec verrouillage à vis, contact de masse et connexion par soudure 032099, KV: avec un long protecteur contre pliage 032098, KV ...-8: avec un court protecteur contre pliage	
1. Température d'utilisation	-40 °C/+85 °C
2. Matériaux	
Corps isolant	PA GF
Prise de contact 3 à 8 pôles	CuZn, argenté et doré flash
Prise de contact 12 pôles	CuZn, sous-nickelé et doré
Douille	PC
Ressort de terre	CuZn, sous-nickelé et étamé
Boîtier 0330...	CuZn, nickélé
Boîtier SV	CuZn, nickélé (de velours)
Écrou moleté	CuZn, nickélé
Protection contre pliage	TPE
Décharge de traction	acier, nickélé
Vis	acier, nickélé
3. Caractéristiques mécaniques	
Force d'insertion/contact 3-8 pôles ¹	< 5,0 N
Force d'insertion/contact 12 pôles ²	< 5,0 N
Force de séparation/contact 3-8 pôles ¹	> 1,2 N
Force de séparation/contact 12 pôles ²	> 0,9 N
Raccordement avec	connecteurs mâles 033098, 033099, SFV, SGR, SGV, SV, WSV
Protection ³	IP 40
Pour plus de détails, voir tableau	
4. Caractéristiques électriques	
Résistance de contact	≤ 5 mΩ
Pour plus de détails, voir tableau	
¹	mesurée avec une tige d'acier poli, épaisseur nominale 1,5 mm
²	mesurée avec une tige d'acier poli, épaisseur nominale 1,0 mm
³	suivant DIN EN 60529, uniquement à l'état verrouillé avec un propre pendant
⁴	suivant VDE 0110/CEI 60664

Bestellbezeichnung Designation Désignation	Polzahl Poles Pôles	Verpackungseinheit (VE) Package unit (PU) Unité d'emballage (UE)	Anschlussquerschnitt Wire section Section de racc. de fil	Kabeldurchmesser Cable diameter Diamètre de câble	Bemessungsstrom Rated current Courant assigné	Bemessungsspannung ² Rated voltage ² Tension assignée ²	Prüfspannung Test voltage Tension d'essai	Isolationswiderstand Insulation resistance Résistance d'isolement	Kontaktkapazität Contact capacitance Capacité de contact	
			mm ²	mm	A	V AC	kV AC eff.	Ω	pF	
032099 03	KV 30	3	50	0,75	4-6	5	250	2	10 ¹³	~ 2
032098 03	KV 30-8	3	50	0,75	6-8	5	250	2	10 ¹³	~ 2
032099 04	KV 40	4	50	0,75	4-6	5	250	2	10 ¹³	~ 2
032098 04	KV 40-8	4	50	0,75	6-8	5	250	2	10 ¹³	~ 2
032099 05	KV 50	5	50	0,75	4-6	5	60	1	10 ¹²	~ 3
032098 05	KV 50-8	5	50	0,75	6-8	5	60	1	10 ¹²	~ 3
032099 05-1	KV 50/6	5	50	0,75	4-6	5	250	2	10 ¹³	~ 2
032098 05-1	KV 50/6-8	5	50	0,75	6-8	5	250	2	10 ¹³	~ 2
032099 06	KV 60	6	50	0,75	4-6	5	250	2	10 ¹³	~ 2
032098 06	KV 60-8	6	50	0,75	6-8	5	250	2	10 ¹³	~ 2
032099 07	KV 70	7	50	0,75	4-6	5	250	2	10 ¹³	~ 2
032098 07	KV 70-8	7	50	0,75	6-8	5	250	2	10 ¹³	~ 2
032099 07-1	KV 71	7	50	0,75	4-6	5	60	1	10 ¹²	~ 3
032098 07-1	KV 71-8	7	50	0,75	6-8	5	60	1	10 ¹²	~ 3
032099 08	KV 80	8	50	0,75	4-6	5	60	1	10 ¹²	~ 3
032098 08	KV 80-8	8	50	0,75	6-8	5	60	1	10 ¹²	~ 3
032099 08-1	KV 81	8	50	0,75	4-6	5	60	1	10 ¹²	~ 3
032098 08-1	KV 81-8	8	50	0,75	6-8	5	60	1	10 ¹²	~ 3
032099 12	KV 120	12	50	0,25	4-6	3	60	1	10 ¹²	~ 3
032098 12	KV 120-8	12	50	0,25	6-8	3	60	1	10 ¹²	~ 3

Verpackung: im Karton
Packaging: in a cardboard box
Emballage: dans un carton