

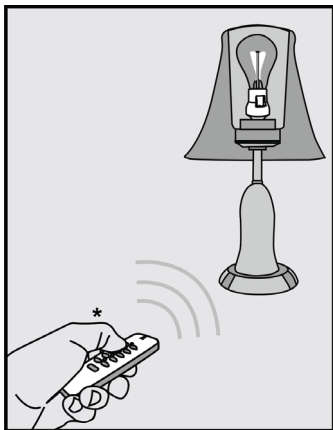


GEBRUIKSHANDLEIDING

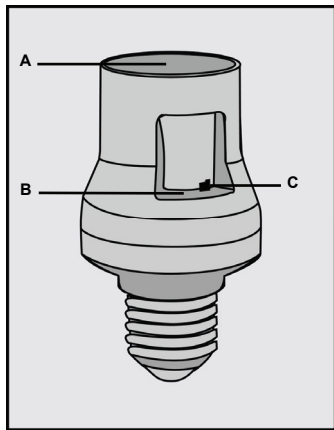
versie 1.1



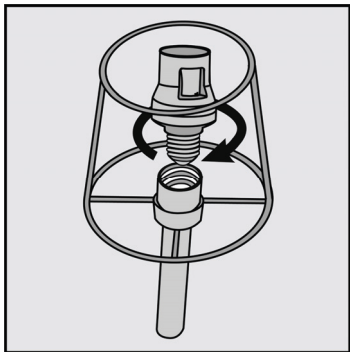
AFR-100 FITTING DIMMER/SCHAKELAAR



* Afbeelding van de AYCT-102
(niet inbegrepen)

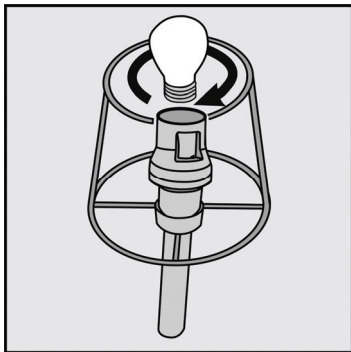


A: Fitting voor gloeilamp
B: Zoekmodus-knop
C: Indicator



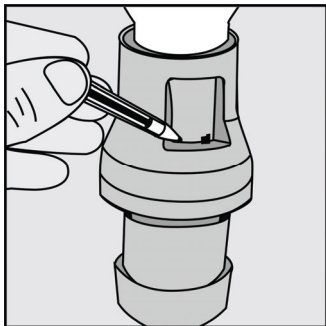
[1] Draai de fitting-ontvanger in de lamphouder.

⚠ Niet alle type gloeilampen en armaturen zijn geschikt voor dit product! Lees aandachtig de aanwijzingen onder "Veiligheidsinstructies" vóórdat u het product gebruikt!



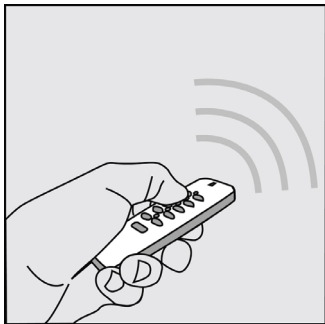
[2] Draai de gloeilamp (type E27) in de fitting-ontvanger.

⚠ Gebruik alleen een gloeilamp van maximaal 100 Watt, afhankelijk van het type lamp en armatuur! Zie: "Veiligheidsinstructies".



[3] Druk met een puntig voorwerp kort op de zoekmodus-knop. De indicator gaat knipperen.

⚠ De zoekmode is gedurende 15 seconden geactiveerd. Indien nodig, herhaal **[3]** om de zoekmodus nogmaals te activeren!

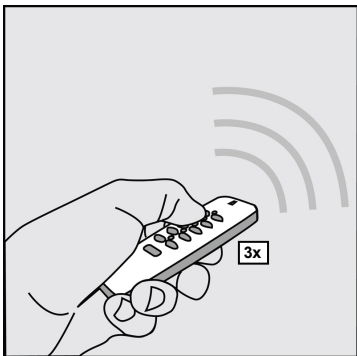


[4] Zend met de zender een "aan"-signaal uit. De indicator stopt met knipperen, zodra de verbinding is gemaakt.

⚠ Zie de handleiding van de betreffende zender. De afgebeelde zender is niet inbegrepen!

⚠ De codes blijven in het geheugen van de fitting, zelfs als de stroom afgesloten wordt of uitvalt!

⚠ Er kunnen maximaal 6 zendcodes tegelijkertijd worden onthouden!



[5] Druk 3 maal op de aanknop van de afstandsbediening om de verlichting te dimmen:

(1) Druk één maal: De stekkerdoos schakelt aan.

(2) Druk nogmaals: De lichtsterkte verandert continu.

(3) Druk een derde keer zodra de gewenste lichtsterkte is bereikt.

⚠ *Als de dimmer wordt uitgeschakeld, zal deze bij het weer inschakelen, de als laatst gekozen lichtsterkte onthouden!*

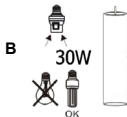
Opmerkingen **Geheugensteuntjes**

- Dit product moet gebruikt worden in combinatie met minimaal één COCO-zender.
- Dit product is een dimmer-ontvanger: bedien verlichting op afstand, zonder ingewikkelde bedrading.
- Vermijd het vlak bij elkaar plaatsen van meerdere producten, om interferentie tussen de apparaten te voorkomen. De minimale onderlinge afstand dient ca. 50 cm te bedragen.
- Het draadloze systeem is onbeperkt uit te breiden met andere COCO-afstandsbedieningen en/of ontvangers.
- Uw COCO-zender kan een speciale “groep”-knop hebben waarmee meerdere ontvangers tegelijk aan- of uitgezet kunnen worden. Herhaal **[3 - 4]** en druk bij **[4]** op de “groep” aan-knop van de zender.
- Voor het verwijderen van de ingestelde codes (resetten van het geheugen): (1) Houd de zoekmodus-knop ingedrukt. (2) De indicator gaat na ca. 7 seconden knipperen. (3) Laat de zoekmodus-knop los. (4) Druk nogmaals kort op de zoekmodus-knop. (5) De ontvanger schakelt 2x in en uit ter bevestiging.
- Indien het product niet werkt:
 - Reset het geheugen (zie voorgaande regel) en stel opnieuw de code in van de zender (herhaal **[3 - 4]**).
 - Ga na dat de indicator brandt, zo niet, staat er mogelijk geen stroom op de originele fitting.
 - Ga na dat de lamp/standaard aan staat (indien er een schakelaar aanwezig is).
 - Ga na dat de verlichting niet defect is.

 **Veiligheidsinstructies**

- Bij gebruik van spaarlampen: Gebruik voor dit product uitsluitend spaarlampen die gedimd mogen worden!
- Gebruik COCO-producten nooit voor zogenaamde “life support”-systemen of overige toepassingen waar storingen van apparatuur levensbedreigend kunnen zijn.
- De maximaal aan te sluiten lichtnetspanning is 230 Volt, 50 Herz.
- De lampfitting moet geschikt zijn voor E27 gloeilampen en de lamparmatuur moet een diameter hebben van minimaal 15 centimeter.

- Het gebruik van verkeerde lampen en armaturen kan leiden tot defecten, kortsluiting en brand. Zie hieronder een overzicht van de te gebruiken lamp- en armatuurcombinatie:
- A. Hangende lamp met gesloten bovenkant: Niet geschikt voor dit product!
- B. Hangende lamp met een open onder- en bovenkant: Gebruik uitsluitend spaarlampen tot maximaal 30 Watt.
- C. Staande lamp met gesloten onder- en bovenkant: Gebruik gloei- of spaarlampen tot maximaal 60 Watt.
- D. Staande lamp met open onder- en bovenkant: Gebruik gloeilampen tot maximaal 100 Watt, of spaarlampen tot maximaal 60 Watt.



- Dit product is niet geschikt voor gebruik in vochtige ruimten, ruimten waar zich licht ontvlambare vloeistoffen of dampen bevinden, of ruimten waar de temperatuur meer dan 40 graden Celsius is.
- Probeer dit product niet te repareren. Breng het product terug naar de winkel van aankoop indien het product beschadigd is, of indien u twijfelt over de correcte werking.
- Gebruik het apparaat niet in een vochtige omgeving. Reinig het apparaat met een droge doek.

Draadloos

- Dit product werkt op een radiosignaal en gaat door muren, ramen en deuren. De reikwijdte is maximaal 75 meter in de open lucht. Binnenshuis wordt de reikwijdte sterk bepaald door plaatselijke omstandigheden zoals beton, glas en metalen. Gemiddeld is de reikwijdte binnenshuis ongeveer 30 meter.
- Dubbelglas wordt steeds vaker voorzien van een dun metaallaagje. Dit type beglazing ("HR-glas") laat het zichtbare licht voor het grootste deel door, maar heeft een negatieve invloed op radiosignalen. Als er zich HR-glas bevindt tussen zender en ontvanger, dient u rekening te houden met een aanzienlijke afname van de draadloze reikwijdte.

- Dit product werkt op een frequentie van 433,92 MHz. Het voldoet aan de essentiële eisen en andere voorwaarden van de R&TTE-richtlijn 1999/5/EC en kan in alle EU-landen gebruikt worden.
- Er kunnen beperkingen gelden voor het gebruik van dit apparaat buiten de EU. Indien dit apparaat wordt gebruikt buiten de EU, controleer dan of het apparaat voldoet aan de plaatselijke richtlijnen.



Dit product voldoet aan de essentiële eisen en de overige relevante bepalingen van de geldende Europese richtlijnen. De Verklaring van Conformiteit (DoC) is beschikbaar op www.coco-technology.com.



Lever het product indien mogelijk na gebruik in bij een inzamelplaats voor hergebruik. Gooi het product niet weg bij het huishoudafval.

Garantie en copyright

Dit apparaat heeft een productgarantie van twee jaar, ingaande op de dag van aankoop. Surf naar www.coco-technology.com/warranty voor meer informatie. Nadruk van (delen van) deze handleiding zonder toestemming van Pan-Trade International B.V. is uitdrukkelijk verboden.



PAN-TRADE INTERNATIONAL B.V.

P.O. BOX 126
4760 AC ZEVENBERGEN
THE NETHERLANDS
www.coco-technology.com



Declaration of Conformity

Pan-Trade International BV declares that the COCO product, model;

type designation AFR-100 FITTING DIMMER/SCHAKELAAR
item number 73028

is in compliance with the essential requirements and other relevant provisions of directives R&TTE 1999/5/EC, EMC 2004/108/EC and LVD 2006/95/EC, and is compatible with the standards EN 300 220-1/3, EN 55015, EN 301 489-1/3 and EN 60950.

Manufacturer / Authorised representative,



M.A. Hoekstra, managing director

Zevenbergen, 2008-01-30