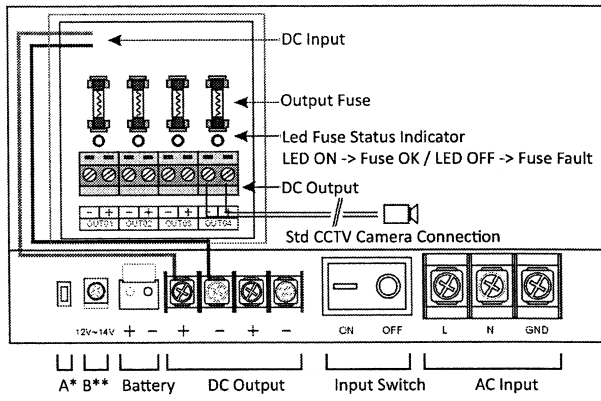


#### 4. Terminal Description



\*A: Battery activation switch: Before connecting to AC power for the first time, this switch can be used for activating battery; After connecting to AC power, battery will be activated automatically when AC power failure, without pushing this switch.

\*B: Adjustable output voltage: Based on the premise that the load can work normally, output voltage regulation is suggested between 13.8V to 14.0V.

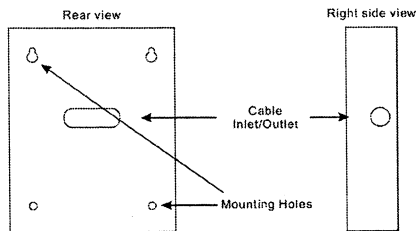
## NEDERLANDS

- Lees deze handleiding zorgvuldig voor gebruik.
- Gebruik dit toestel enkel binnenshuis.
- Installatie, onderhoud & reparatie mag enkel door vakbekwame personen uitgevoerd worden.
- De UPS dient geïnstalleerd te worden in een normale, goed geventileerde omgeving.
- Een foutieve opslag of installatie kunnen dit toestel beschadigen of de levensduur ervan verkorten.

### 1. Specificaties

- Ingangsspanning: 100-240V AC @ 50/60Hz
- Uitgangsspanning: 12.0V-14.2V DC aanpasbaar / batterij: 10.0V-12.5V DC
- Max. Uitgangsstroom: 5.0Amp
- Max. Laadstroom: 0.8Amp
- Uitgangszekering: 1.5A 250V
- Aanbevolen batterij: 12V 7Ah
- Gebruikstemperatuur: -20~+60 Degree Celsius
- Vochtigheid: Tot 90% niet-condenserend
- Beveiliging: Overstroom-, kortsluit- & overspanningsbeveiliging, Bescherming bij overladen & onderladen van de batterij

### 2. Installatie



### 3. Omschrijving Leds

- Rood ● AC Stroom
- Groen ● DC Uitgang
- Geel ● Batterij Laden
- Rood ● Lage spanning batterij

Situatie	Rood	Groen	Geel	Rood
Batterij laadt op	aan	aan	flash	uit
Battery is opgeladen	aan	aan	uit	uit
Geen AC. V-Batterij > 11V	uit	aan	uit	uit
Geen AC. 10.5V < V-Batterij < 11V	uit	aan	uit	aan
Geen AC. V-Battery < 10.5V	uit	uit	uit	uit