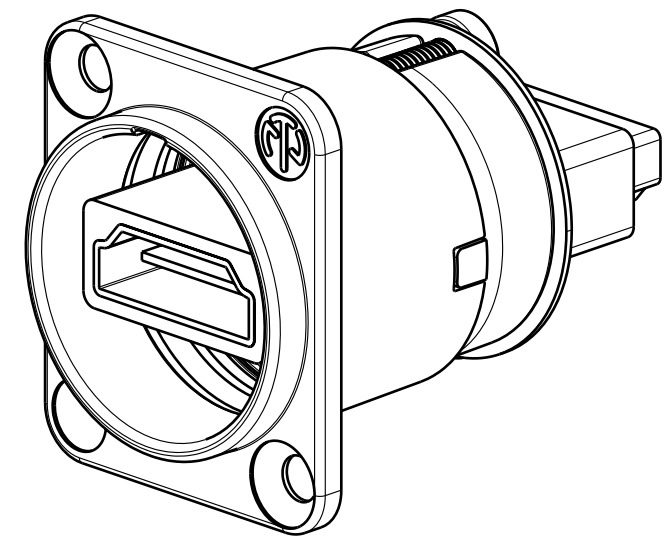
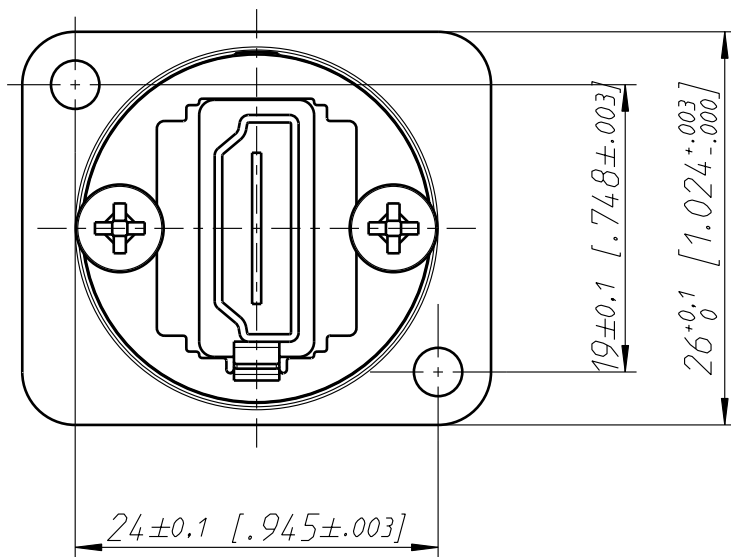
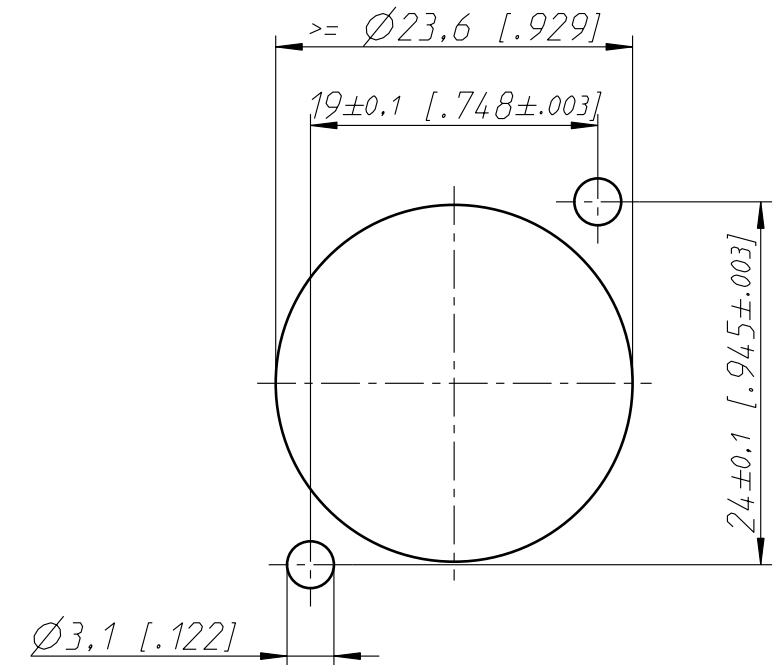


Frontplattenausschnitt (Rückseite)
Panel cut out (rear side)



Allgemeintoleranzen ISO 2768-m	Werkstoff -	Massstab: 2:1 (A3)	Gezeichnet	Datum	Name
			Freigegeben	14.05.08	Mijatovic
Zeichnung urheberrechtlich geschuetzt (DIN 34) (C)	-	(A3)	Geaendert	-	-
			Aend.-Nr.	-	Aend.-Index -
Benennung NAHDMI-W NAHDMI-W			Ersatz fuer:	Blatt 1 von 1 Bl.	
NEUTRIK AG FL-9494 SCHAAN			Zeichn. Nr.	ST-NAHDMI-W	