

PS1503SB

DC-REGULATED POWER SUPPLY

REGELBARE DC LABORATORIUMVOEDING

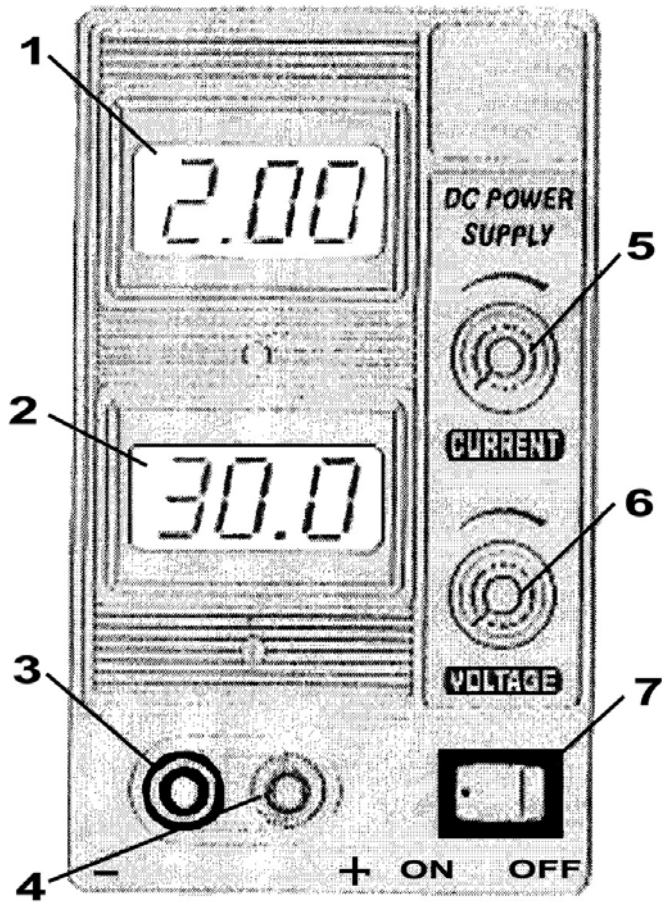
ALIMENTATION CC RÉGLABLE

ALIMENTACIÓN DC AJUSTABLE

REGELBARES DC-LABORNETZGERÄT



USER MANUAL	3
GEbruikersHANDLEIDING	5
NOTICE D'EMPLOI	7
MANUAL DEL USUARIO	9
BEDIENUNGSANLEITUNG	11



USER MANUAL

1. Introduction

To all residents of the European Union

Important environmental information about this product

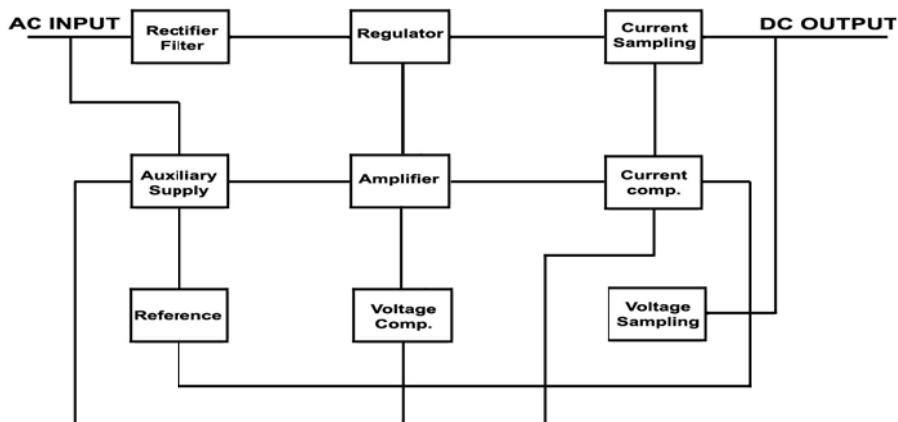


This symbol on the device or the package indicates that disposal of the device after its lifecycle could harm the environment. Do not dispose of the unit (or batteries) as unsorted municipal waste; it should be taken to a specialized company for recycling. This device should be returned to your distributor or to a local recycling service. Respect the local environmental rules.

If in doubt, contact your local waste disposal authorities.

Thank you for choosing the Velleman! Please read the manual thoroughly before bringing this device into service. If the device was damaged in transit, don't install or use it and contact your dealer.

2. Block Diagram



3. Front Panel

Refer to the illustrations on page 2 of this manual.

1. Current indication
2. Voltage indication
3. Black = negative (-) output terminal
4. Red = positive (+) output terminal
5. Current adjustment knob
6. Voltage adjustment knob
7. Power switch

If you want to use the unit as a stable voltage supply, set (5) on maximum CW. Then turn the unit on and set (6) to the required voltage.

If you want to use the unit as a stable current supply, turn the unit on, set (6) to the maximum CW. and (5) to the minimum CCW. Connect the load and set (5) to the required current.

If you want to use the unit as a stable voltage supply, you can set the protection point of the current limit randomly. Set (5) on the minimum CCW. Then, short-circuit the output terminals and set (5) CW. Set the output current to the required limited current point.

For more accuracy, connect an external high accuracy meter.

4. Notes

- This unit is short circuit protected. If a short circuit should occur, turn the power supply off and solve the problem.
- Install or store the device in a clean and well-ventilated environment.
- Do not try to open the housing yourself. All repairs should be executed by a qualified technician.
- Disconnect the unit from the mains during maintenance.
- The unit can get very hot when you are using a high power output.
- If the unit is defective, the output may rise over the maximum rated voltage. Always keep an eye on the load to prevent damage.
- This unit should be earthed properly.

5. Technical Specifications

input voltage	220 VAC \pm 10 %; 50 Hz \pm 2 Hz
output voltage	0 ~ 15 V continuously adjustable
output current	0 ~ 3 A continuously adjustable
ripple and noise	CV \leq 1.0 mV RMS CC \leq 3 mA RMS
supply regulation	CV \leq $1 \times 10^{-4} + 0.5$ mV CC \leq $2 \times 10^{-3} + 6$ mV
load regulation	CV \leq $1 \times 10^{-4} + 2$ mV CC \leq $2 \times 10^{-3} + 6$ mV
accuracy voltage	\pm 1 % + 2 digits
accuracy current	\pm 2 % + 2 digits
protection	current-limiting
operating temperature	0 ~ 40°C
operating humidity	< RH 80 %
operating atmospheric pressure	86 kPa ~ 104 kPa
autonomy	8 hrs of continuous operation
dimensions	225 x 95 x 160 mm
weight	2.5 kg

Use this device with original accessories only. Velleman nv cannot be held responsible in the event of damage or injury resulted from (incorrect) use of this device. For more info concerning this product, please visit our website www.velleman.eu. The information in this manual is subject to change without prior notice.

© COPYRIGHT NOTICE

This manual is copyrighted. The copyright to this manual is owned by Velleman nv. All worldwide rights reserved. No part of this manual may be copied, reproduced, translated or reduced to any electronic medium or otherwise without the prior written consent of the copyright holder.

GEBRUIKERSHANDLEIDING

1. Inleiding

Aan alle ingezetenen van de Europese Unie

Belangrijke milieu-informatie betreffende dit product

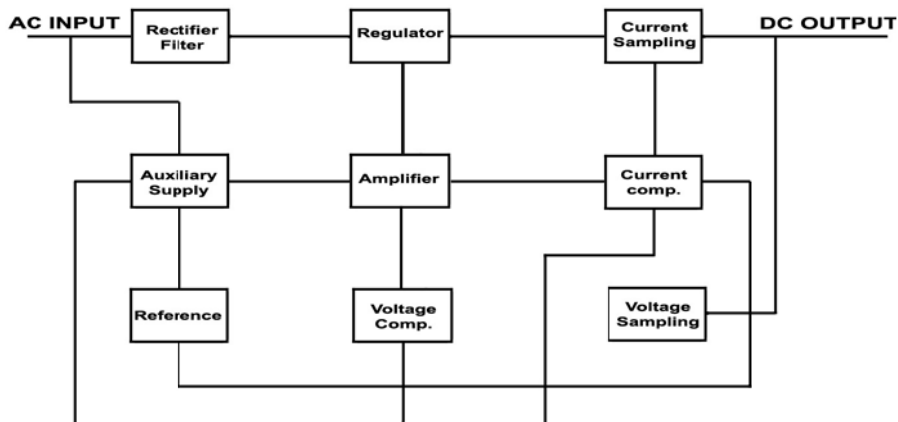


Dit symbool op het toestel of de verpakking geeft aan dat, als het na zijn levenscyclus wordt weggeworpen, dit toestel schade kan toebrengen aan het milieu. Gooi dit toestel (en eventuele batterijen) niet bij het gewone huishoudelijke afval; het moet bij een gespecialiseerd bedrijf terecht komen voor recyclage. U moet dit toestel naar uw verdeler of naar een lokaal recyclagepunt brengen. Respecteer de plaatselijke milieuwetgeving.

Hebt u vragen, contacteer dan de plaatselijke autoriteiten betreffende de verwijdering.

Dank u voor uw aankoop! Lees deze handleiding grondig voor u het toestel in gebruik neemt. Werd het toestel beschadigd tijdens het transport, installeer het dan niet en raadpleeg uw dealer.

2. Blokdiagram



3. Frontpaneel

Raadpleeg de figuren op pagina 2 van deze handleiding.

1. Uitlezing stroom
2. Uitlezing Spanning
3. Zwart = negatieve (-) uitgang
4. Rood = positieve (+) uitgang
5. Regelknop stroom
6. Regelknop spanning
7. Stroomschakelaar

Als u het toestel als stabiele spanningsbron wilt gebruiken, zet dan (5) op het maximum. Zet daarna het toestel aan en zet (6) op de gewenste spanning.

Als u het toestel als stabiele stroombron wilt gebruiken, zet dan (6) op het maximum en (5) op het minimum. Sluit de belasting aan en zet (5) op de gewenste stroom.

Als u het toestel als stabiele spanningsbron wilt gebruiken, kunt u het beschermingspunt van de stroom op het minimum zetten. Sluit daarna de uitgangen kort en zet (5) op de gewenste waarde. Zet de uitgangsspanning (5) op het gewenste niveau. Voor een grotere nauwkeurigheid sluit u best een externe hoognauwkeurige meter aan.

4. Opmerkingen

- Dit toestel is beschermd tegen kortsluitingen. Mocht er een kortsluiting optreden, zet de voeding dan af en los de kortsluiting op.
- Gebruik en bewaar het toestel in een schone en goed geventileerde ruimte.
- Probeer niet zelf de behuizing te openen. Een geschoolde technicus moet eventuele herstellingen uitvoeren.
- Zorg ervoor dat het toestel niet op de netspanning aangesloten is tijdens onderhoud.
- Het toestel kan heet worden bij gebruik voor een hoge uitgangsspanning.
- Als het toestel defect is, kan de uitgangsspanning het ingestelde maximum overschrijden. Hou altijd de belasting in de gaten om schade te voorkomen.
- Dit toestel moet goed geaard zijn.

5. Technische specificaties

ingangsspanning	220 VAC \pm 10 %; 50 Hz \pm 2 Hz
uitgangsspanning	0 ~ 15 V regelbaar
uitgangsstroom	0 ~ 3 A regelbaar
rimpel en ruis	CV \leq 1.0 mV RMS CC \leq 3 mA RMS
regeling voeding	CV \leq 1×10^{-4} + 0.5 mV CC \leq 2×10^{-3} + 6 mV
regeling belasting	CV \leq 1×10^{-4} + 2 mV CC \leq 2×10^{-3} + 6 mV
nauwkeurigheid spanning	\pm 1 % + 2 digits
nauwkeurigheid stroom	\pm 2 % + 2 digits
bescherming	stroombegrenzing
werktemperatuur	0 ~ 40°C
werkvochtigheid	< RH 80 %
werkdruk (atmosferisch)	86 kPa ~ 104 kPa
autonomie	8 u ononderbroken werking
afmetingen	225 x 95 x 160 mm
gewicht	2.5 kg

Gebruik dit toestel enkel met originele accessoires. Velleman nv is niet aansprakelijk voor schade of kwetsuren bij (verkeerd) gebruik van dit toestel. Voor meer informatie omtrent dit product, zie www.velleman.eu. De informatie in deze handleiding kan te allen tijde worden gewijzigd zonder voorafgaande kennisgeving.

© AUTEURSRECHT

Velleman nv heeft het auteursrecht voor deze handleiding.

Alle wereldwijde rechten voorbehouden. Het is niet toegestaan om deze handleiding of gedeelten ervan over te nemen, te kopiëren, te vertalen, te bewerken en op te slaan op een elektronisch medium zonder voorafgaande schriftelijke toestemming van de rechthebbende.

NOTICE D'EMPLOI

1. Introduction

Aux résidents de l'Union européenne

Des informations environnementales importantes concernant ce produit

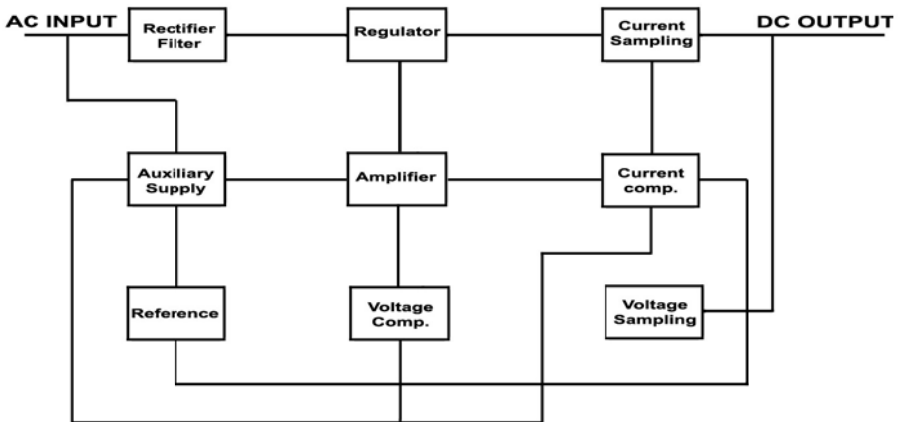


Ce symbole sur l'appareil ou l'emballage indique que l'élimination d'un appareil en fin de vie peut polluer l'environnement. Ne pas jeter un appareil électrique ou électronique (et des piles éventuelles) parmi les déchets municipaux non sujets au tri sélectif ; une déchèterie traitera l'appareil en question. Renvoyer les équipements usagés à votre fournisseur ou à un service de recyclage local. Il convient de respecter la réglementation locale relative à la protection de l'environnement.

En cas de questions, contacter les autorités locales pour élimination.

Nous vous remercions de votre achat ! Lire la présente notice attentivement avant la mise en service de l'appareil. Si l'appareil a été endommagé pendant le transport, ne pas l'installer et consulter votre revendeur.

2. Schéma fonctionnel



3. Panneau frontal

Se référer aux illustrations à la page 2 de cette notice.

1. Affichage courant
2. Affichage tension
3. Noir = sortie négative (-)
4. Rouge = sortie positive (+)
5. Réglage courant
6. Réglage tension
7. Interrupteur marche/arrêt

Si vous voulez utiliser l'appareil comme source de tension stable, mettez (5) au maximum. Puis, allumez l'appareil et mettez (6) sur la tension désirée.

Si vous voulez utiliser l'appareil comme source de courant stable, mettez (6) sur le maximum et (5) sur le minimum. Connectez la charge et mettez (5) sur le courant désiré.

Si vous voulez utiliser l'appareil comme source de tension stable, vous pouvez mettre le point de protection du courant sur le minimum. Puis, court-circuitez les sorties et mettez (5) sur la valeur désirée. Mettez la tension de sortie (5) sur le niveau désiré. Pour une meilleure précision, connectez un mètre externe à haute précision.

4. Remarque

- Cet appareil est protégé contre les courts-circuits. Eteignez l'alimentation avant de réparer le court-circuit.
- Utilisez et stockez l'appareil dans une espace propre et bien ventilée.
- N'essayez pas d'ouvrir le boîtier vous-même. Un technicien qualifié doit effectuer des réparations éventuelles.
- Débranchez l'appareil du réseau électrique pendant l'entretien.
- L'appareil peut chauffer lors d'une tension de sortie élevée.
- Quand l'appareil est défectif, la tension de sortie peut dépasser le maximum programmé. Gardez toujours un œil sur la charge pour éviter des dommages.
- Cet appareil doit bien être mis à la masse.

5. Spécifications techniques

tension d'entrée	220 VCA \pm 10 %; 50 Hz \pm 2 Hz
tension de sortie	0 ~ 15 V réglable
courant de sortie	0 ~ 3 A réglable
tension d'ondulation	CV \leq 1.0 mV RMS CC \leq 3 mA RMS
réglage source	CV \leq $1 \times 10^{-4} + 0.5$ mV
	CC \leq $2 \times 10^{-3} + 6$ mV
réglage charge	CV \leq $1 \times 10^{-4} + 2$ mV
	CC \leq $2 \times 10^{-3} + 6$ mV
précision tension	\pm 1 % + 2 digits
précision courant	\pm 2 % + 2 digits
protection	limitation de courant
température de service	0 ~ 40°C
humidité de service	< RH 80 %
Pression atmosphérique de service	86 kPa ~ 104 kPa
autonomie	8 h en continu
dimensions	225 x 95 x 160 mm
poids	2.5 kg

N'employer cet appareil qu'avec des accessoires d'origine. SA Velleman ne sera aucunement responsable de dommages ou lésions survenus à un usage (incorrect) de cet appareil. Pour plus d'information concernant cet article, visitez notre site web www.velleman.eu. Toutes les informations présentées dans cette notice peuvent être modifiées sans notification préalable.

© DROITS D'AUTEUR

SA Velleman est l'ayant droit des droits d'auteur pour cette notice.

Tous droits mondiaux réservés. Toute reproduction, traduction, copie ou diffusion, intégrale ou partielle, du contenu de cette notice par quelque procédé ou sur tout support électronique que se soit est interdite sans l'accord préalable écrit de l'ayant droit.

MANUAL DEL USUARIO

1. Introducción

A los ciudadanos de la Unión Europea

Importantes informaciones sobre el medio ambiente concerniente a este producto

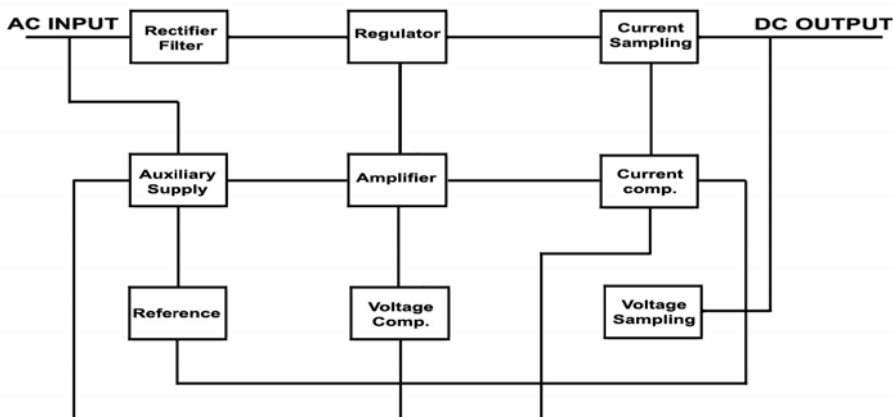


Este símbolo en este aparato o el embalaje indica que, si tira las muestras inservibles, podrían dañar el medio ambiente. No tire este aparato (ni las pilas, si las hubiera) en la basura doméstica; debe ir a una empresa especializada en reciclaje. Devuelva este aparato a su distribuidor o a la unidad de reciclaje local. Respete las leyes locales en relación con el medio ambiente.

Si tiene dudas, contacte con las autoridades locales para residuos.

Gracias por haber comprado la **PS1503SB**! Lea atentamente las instrucciones del manual antes de usarla. Si el aparato ha sufrido algún daño en el transporte no lo instale y póngase en contacto con su distribuidor.

2. Esquema funcional



3. Panel frontal

Véase las figuras en la página 2 de este manual del usuario.

1. visualización de la corriente
2. visualización de la tensión
3. Negro = salida negativa (-)
4. Rojo = salida positiva (+)
5. Ajuste de la corriente
6. Ajuste de la tensión
7. Interruptor ON/OFF

Si quiere utilizar el aparato como fuente de tensión estable, ponga (5) en la posición máxima. Luego, active el aparato y ponga (6) la tensión deseada.

Si quiere utilizar el aparato como fuente de corriente estable, ponga (6) en la posición máxima y (5) en la posición mínima. Conecte la carga y ponga (5) en la corriente deseada.

Si quiere utilizar el aparato como fuente de tensión estable, es posible poner el punto de protección de la corriente en la posición mínima. Luego, cortocircuite las salidas y ponga (5) en el valor deseado. Ponga la tensión de salida (5) en el nivel deseado. Para una mayor precisión, conecte un medidor externo de alta precisión.

4. Nota

- Este aparato está protegido contra los cortocircuitos. Desactive la alimentación antes de reparar el cortocircuito.
- Utilice y guarde el aparato en un lugar limpio y bien aireado.
- Nunca abra la caja. Las reparaciones deben ser realizadas por personal especializado.
- Desconecte el aparato de la red eléctrica durante el mantenimiento.
- Es posible que el aparato se caliente si hay una tensión de salida elevada.
- Si el aparato está defectuoso, la tensión de salida no puede sobrepasar el máximo programado. Nunca pierda de vista la carga para evitar daños.
- Asegúrese de que este aparato esté puesta a tierra.

5. Especificaciones

tensión de entrada	220 VCA \pm 10 %; 50 Hz \pm 2 Hz
tensión de salida	0 ~ 15 V ajustable
corriente de salida	0 ~ 3 A ajustable
bajo rizado	CV \leq 1.0 mV RMS CC \leq 3 mA RMS
ajuste de la fuente	CV \leq $1 \times 10^{-4} + 0.5$ mV CC \leq $2 \times 10^{-3} + 6$ mV
ajuste de la carga	CV \leq $1 \times 10^{-4} + 2$ mV CC \leq $2 \times 10^{-3} + 6$ mV
precisión tensión	\pm 1 % + 2 dígitos
precisión corriente	\pm 2 % + 2 dígitos
protección	limitación de corriente
temperatura de funcionamiento	0 ~ 40°C
humedad	< RH 80 %
presión atmosférica de funcionamiento	86 kPa ~ 104 kPa
autonomía	8 h de manera continua
dimensiones	225 x 95 x 160 mm
peso	2.5 kg

Utilice este aparato sólo con los accesorios originales. Velleman NV no será responsable de daños ni lesiones causados por un uso (indebido) de este aparato. Para más información sobre este producto, visite nuestra página www.velleman.eu. Se pueden modificar las especificaciones y el contenido de este manual sin previo aviso.

© DERECHOS DE AUTOR

Velleman NV dispone de los derechos de autor para este manual del usuario.

Todos los derechos mundiales reservados. Está estrictamente prohibido reproducir, traducir, copiar, editar y guardar este manual del usuario o partes de ello sin previo permiso escrito del derecho habiente.

BEDIENUNGSANLEITUNG

1. Einführung

An alle Einwohner der Europäischen Union

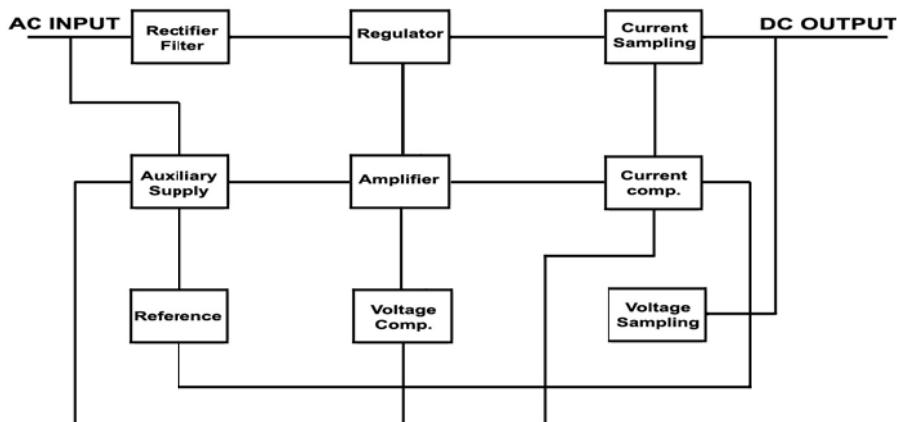
Wichtige Umweltinformationen über dieses Produkt

Dieses Symbol auf dem Produkt oder der Verpackung zeigt an, dass die Entsorgung dieses Produktes nach seinem Lebenszyklus der Umwelt Schaden zufügen kann. Entsorgen Sie die Einheit (oder verwendeten Batterien) nicht als unsortiertes Hausmüll; die Einheit oder verwendeten Batterien müssen von einer spezialisierten Firma zwecks Recycling entsorgt werden. Diese Einheit muss an den Händler oder ein örtliches Recycling-Unternehmen retourniert werden. Respektieren Sie die örtlichen Umweltvorschriften.

Falls Zweifel bestehen, wenden Sie sich für Entsorgungsrichtlinien an Ihre örtliche Behörde.

Wir bedanken uns für den Kauf des **PS1503SB!** Lesen Sie diese Bedienungsanleitung vor Inbetriebnahme sorgfältig durch. Überprüfen Sie, ob Transportschäden vorliegen. Bei Schäden, die durch Nichtbeachtung der Bedienungsanleitung verursacht werden, erlischt der Garantieanspruch. Für daraus resultierende Folgeschäden übernimmt der Hersteller keine Haftung.

2. Blockdiagramm



3. Frontplatte

Siehe Abbildung, Seite 2 dieser Bedienungsanleitung.

1. Stromanzeige
2. Spannungsanzeige
3. Schwarz = negativer (-) Ausgang
4. Rot = positiver (+) Ausgang
5. Regeltaste Strom
6. Regeltaste Spannung
7. Stromschalter

Wenn Sie das Gerät als stabile Spannungsquelle verwenden wollen, stellen Sie (5) auf das Maximum. Schalten Sie danach das Gerät ein und stellen Sie (6) auf die gewünschte Spannung.

Wenn Sie das Gerät als stabile Stromquelle verwenden wollen, stellen Sie (6) auf das Maximum und (5) auf den gewünschten Stromwert.

Wenn Sie das Gerät als stabile Spannungsquelle verwenden wollen, können Sie den Schutzpunkt des Stroms auf das Minimum einstellen. Schließen Sie dann die Ausgänge kurz und stellen Sie (5) auf den gewünschten Wert. Für eine höhere Genauigkeit, schließen Sie am besten ein externes sehr genaues Messgerät an.

4. Bemerkungen

- Dieses Gerät ist kurzschlussgeschützt. Sollte ein Kurzschluss auftreten, schalten Sie die Stromversorgung aus und beseitigen Sie den Kurzschluss.
- Verwenden und lagern Sie das Gerät in einem gut gelüfteten Raum.
- Versuchen Sie nie selbst das Gehäuse zu öffnen. Lassen Sie einen qualifizierten Techniker die Reparaturen ausführen.
- Sorgen Sie dafür, dass das Gerät während Wartungsarbeiten nicht an das Netz angeschlossen ist.
- Das Gerät kann bei einer hohen Ausgangsspannung heiß werden.
- Wenn das Gerät defekt ist, kann die Ausgangsspannung das eingestellte Maximum überschreiten. Halten Sie immer die Belastung im Auge um Schaden zu vermeiden.
- Dieses Gerät muss geerdet sein.

5. Technische Daten

Eingangsspannung	220 VAC \pm 10 %; 50 Hz \pm 2 Hz
Ausgangsspannung	0 ~ 15 V regelbar
Ausgangsstrom	0 ~ 3 A regelbar
Restwelligkeit	CV \leq 1.0 mV RMS CC \leq 3 mA RMS
Regelung Stromversorgung	CV \leq $1 \times 10^{-4} + 0.5$ mV CC \leq $2 \times 10^{-3} + 6$ mV
Regelung Belastung	CV \leq $1 \times 10^{-4} + 2$ mV CC \leq $2 \times 10^{-3} + 6$ mV
Genauigkeit Spannung	\pm 1 % + 2-stellig
Genauigkeit Strom	\pm 2 % + 2-stellig
Schutz	Strombegrenzung
Betriebstemperatur	0 ~ 40°C
Betriebsfeuchtigkeit	< RH 80 %
Betriebsdruck (atmosphärisch)	86 kPa ~ 104 kPa
Autonomie	8 Std. ununterbrochener Betrieb
Abmessungen	225 x 95 x 160 mm
Gewicht	2.5 kg

Verwenden Sie dieses Gerät nur mit originellen Zubehörteilen. Velleman NV übernimmt keine Haftung für Schaden oder Verletzungen bei (falscher) Anwendung dieses Gerätes. Für mehr Informationen zu diesem Produkt, siehe www.velleman.eu. Alle Änderungen ohne vorherige Ankündigung vorbehalten.

© URHEBERRECHT

Velleman NV besitzt das Urheberrecht für diese Bedienungsanleitung.

Alle weltweiten Rechte vorbehalten. Ohne vorherige schriftliche Genehmigung des Urhebers ist es nicht gestattet, diese Bedienungsanleitung ganz oder in Teilen zu reproduzieren, zu kopieren, zu übersetzen, zu bearbeiten oder zu speichern.



Velleman® Service and Quality Warranty

Velleman® has over 35 years of experience in the electronics world and distributes its products in more than 85 countries.

All our products fulfil strict quality requirements and legal stipulations in the EU. In order to ensure the quality, our products regularly go through an extra quality check, both by an internal quality department and by specialized external organisations. If, all precautionary measures notwithstanding, problems should occur, please make appeal to our warranty (see guarantee conditions).

General Warranty Conditions Concerning Consumer Products (for EU):

- All consumer products are subject to a 24-month warranty on production flaws and defective material as from the original date of purchase.
- Velleman® can decide to replace an article with an equivalent article, or to refund the retail value totally or partially when the complaint is valid and a free repair or replacement of the article is impossible, or if the expenses are out of proportion. You will be delivered a replacing article or a refund at the value of 100% of the purchase price in case of a flaw occurred in the first year after the date of purchase and delivery, or a replacing article at 50% of the purchase price or a refund at the value of 50% of the retail value in case of a flaw occurred in the second year after the date of purchase and delivery.
- **Not covered by warranty:**
 - all direct or indirect damage caused after delivery to the article (e.g. by oxidation, shocks, falls, dust, dirt, humidity...), and by the article, as well as its contents (e.g. data loss), compensation for loss of profits;
 - frequently replaced consumable goods, parts or accessories such as batteries, lamps, rubber parts, drive belts... (unlimited list!);
 - flaws resulting from fire, water damage, lightning, accident, natural disaster, etc. ...;
 - flaws caused deliberately, negligently or resulting from improper handling, negligent maintenance, abusive use or use contrary to the manufacturer's instructions;
 - damage caused by a commercial, professional or collective use of the article (the warranty validity will be reduced to six (6) months when the article is used professionally);
 - damage resulting from an inappropriate packing and shipping of the article;
 - all damage caused by modification, repair or alteration performed by a third party without written permission by Velleman®.
- Articles to be repaired must be delivered to your Velleman® dealer, solidly packed (preferably in the original packaging), and be completed with the original receipt of purchase and a clear flaw description.
- Hint: In order to save on cost and time, please reread the manual and check if the flaw is caused by obvious causes prior to presenting the article for repair. Note that returning a non-defective article can also involve handling costs.
- Repairs occurring after warranty expiration are subject to shipping costs.
- The above conditions are without prejudice to all commercial warranties.

The above enumeration is subject to modification according to the article (see article's manual).



Velleman® service- en kwaliteitsgarantie

Velleman® heeft ruim 35 jaar ervaring in de elektronica wereld en verdeelt in meer dan 85 landen.

Al onze producten beantwoorden aan strikte kwaliteitsisen en aan de wettelijke bepalingen geldig in de EU. Om de kwaliteit te waarborgen,

ondergaan onze producten op regelmatige tijdstippen een extra kwaliteitscontrole, zowel door onze eigen kwaliteitsafdeling als door externe gespecialiseerde organisaties. Mocht er ondanks deze verzorging toch een probleem optreden, dan kunt u steeds een beroep doen op onze waarborg (zie waarborgvoorwaarden).

Algemene waarborgvoorwaarden consumentengoederen (voor Europese Unie):

- Op alle consumentengoederen geldt een garantietermijn van 24 maanden op productie- en materiaalfouten en dit vanaf de oorspronkelijke aankoopdatum.
- Indien de klacht gegrond is en een gratis reparatie of vervanging van een artikel onmogelijk is of indien de kosten hiervoor buiten verhouding zijn, kan Velleman® beslissen het desbetreffende artikel te vervangen door een gelijkwaardig artikel of de aankoopsum van het artikel gedeeltelijk of volledig terug te betalen. In dat geval krijgt u een vervangend product of terugbetaling ter waarde van 100% van

de aankoopsum bij ontdekking van een gebrek tot één jaar na aankoop en levering, of een vervangend product tegen 50% van de kostprijs of terugbetaling van 50 % bij ontdekking na één jaar tot 2 jaar.

• Valt niet onder waarborg:

- alle rechtstreekse of onrechtstreekse schade na de levering veroorzaakt aan het toestel (bv. door oxidatie, schokken, val, stof, vuil, vocht...), en door het toestel, alsook zijn inhoud (bv. verlies van data), vergoeding voor eventuele winstderving.
- verbruiksgoederen, onderdelen of hulpstukken die regelmatig dienen te worden vervangen, zoals bv. batterijen, lampen, rubberen onderdelen, aandrijfmotoren... (onbeperkte lijst).
- defecten ten gevolge van brand, waterschade, bliksem, ongevallen, natuurrampen, enz.
- defecten veroorzaakt door opzet, nalatigheid of door een onoordeelkundige behandeling, slecht onderhoud of abnormaal gebruik of gebruik van het toestel strijdig met de voorschriften van de fabrikant.
- schade ten gevolge van een commercieel, professioneel of collectief gebruik van het apparaat (bij professioneel gebruik wordt de garantietermijn herleid tot 6 maand).
- schade veroorzaakt door onvoldoende bescherming bij transport van het apparaat.
- alle schade door wijzigingen, reparaties of modificaties uitgevoerd door derden zonder toestemming van Velleman®.
- Toestellen dienen ter reparatie aangeboden te worden bij uw Velleman®-verdelers. Het toestel dient verzegeld te zijn van het oorspronkelijke aankoopbewijs. Zorg voor een degelijke verpakking (bij voorkeur de originele verpakking) en voeg een duidelijk foutomschrijving bij.
- Tip: alvorens het toestel voor reparatie aan te bieden, kijk nog eens na of er geen voor de hand liggende reden is waarom het toestel niet naar behoren werkt (zie handleiding). Op deze wijze kunt u kosten en tijd besparen. Denk eraan dat er ook voor niet-defecte toestellen een kost voor controle aangerekend kan worden.
- Bij reparaties buiten de waarborgperiode zullen transportkosten aangerekend worden.
- Elke commerciële garantie laat deze rechten onverminderd.

Bovenstaande opsomming kan eventueel aangepast worden naargelang de aard van het product (zie handleiding van het betreffende product).



Garantie de service et de qualité Velleman®

Velleman® jouit d'une expérience de plus de 35 ans dans le monde de l'électronique avec une distribution dans plus de 85 pays. Tous nos produits répondent à des exigences de qualité rigoureuses et à des dispositions légales en vigueur dans l'UE. Afin de garantir la qualité, nous soumettons régulièrement nos produits à des contrôles de qualité supplémentaires, tant par notre propre service qualité que par un service qualité externe. Dans le cas improbable d'un défaut malgré toutes les précautions, il est possible d'invoquer notre garantie (voir les conditions de garantie).

Conditions générales concernant la garantie sur les produits grand public (pour l'UE) :

- tout produit grand public est garanti 24 mois contre tout vice de production ou de matériaux à dater du jour d'acquisition effective ;
- si la plainte est justifiée et que la réparation ou le remplacement d'un article est jugé impossible, ou lorsque les coûts s'avèrent disproportionnés, Velleman® s'autorise à remplacer ledit article par un article équivalent ou à rembourser la totalité ou une partie du prix d'achat. Le cas échéant, il vous sera consenti un article de remplacement ou le remboursement complet du prix d'achat lors d'un défaut dans un délai de 1 an après l'achat et la livraison, ou un article de remplacement moyennant 50% du prix d'achat ou le remboursement de 50% du prix d'achat lors d'un défaut après 1 à 2 ans.
- **sont par conséquent exclus :**
 - tout dommage direct ou indirect survenu à l'article après livraison (p.ex. dommage lié à l'oxydation, choc, chute, poussière, sable, impureté...) et provoqué par l'appareil, ainsi que son contenu (p.ex. perte de données) et une indemnisation éventuelle pour perte de revenus ;
 - tout bien de consommation ou accessoire, ou pièce qui nécessite un remplacement régulier comme p.ex. piles, ampoules, pièces en caoutchouc, courroies... (liste illimitée) ;
 - tout dommage qui résulte d'un incendie, de la foudre, d'un accident, d'une catastrophe naturelle, etc. ;
 - tout dommage provoqué par une négligence, volontaire ou non, une utilisation ou un entretien incorrects, ou une utilisation de l'appareil contraire aux prescriptions du fabricant ;
 - tout dommage à cause d'une utilisation commerciale, professionnelle ou collective de l'appareil (la période de garantie sera réduite à 6 mois lors d'une utilisation professionnelle) ;

- tout dommage à l'appareil qui résulte d'une utilisation incorrecte ou différente que celle pour laquelle il a été initialement prévu comme décrit dans la notice ;
- tout dommage engendré par un retour de l'appareil emballé dans un conditionnement non ou insuffisamment protégé.
- toute réparation ou modification effectuée par une tierce personne sans l'autorisation explicite de SA Velleman® : - frais de transport de et vers Velleman® si l'appareil n'est plus couvert sous la garantie.
- toute réparation sera fournie par l'endroit de l'achat. L'appareil doit nécessairement être accompagné du bon d'achat d'origine et être dûment conditionné (de préférence dans l'emballage d'origine avec mention du défaut) ;
- tuyau : il est conseillé de consulter la notice et de contrôler câbles, piles, etc. avant de retourner l'appareil. Un appareil retourné jugé défectueux qui s'avère en bon état de marche pourra faire l'objet d'une note de frais à charge du consommateur ;
- une réparation effectuée en-dehors de la période de garantie fera l'objet de frais de transport ;
- toute garantie commerciale ne porte pas atteinte aux conditions susmentionnées.

La liste susmentionnée ne peut être sujette à une complémenté selon le type de l'article et être mentionnée dans la notice d'emploi.



Velleman® Service- und Qualitätsgarantie

Velleman® hat gut 35 Jahre Erfahrung in der Elektronikwelt und vertreibt seine Produkte in über 85 Ländern. Alle Produkte entsprechen den strengen Qualitätsforderungen und gesetzlichen Anforderungen in der EU. Um die Qualität zu gewährleisten werden unsere Produkte regelmäßig einer zusätzlichen Qualitätskontrolle unterworfen, sowohl von unserer eigenen Qualitätsabteilung als auch von externen spezialisierten Organisationen. Sollten, trotz aller Vorsichtsmaßnahmen, Probleme auftreten, nehmen Sie bitte die Garantie in Anspruch (siehe Garantiebedingungen).

Allgemeine Garantiebedingungen in Bezug auf Konsumgüter (für die Europäische Union):

- Alle Produkte haben für Material- oder Herstellungsfehler eine Garantieperiode von 24 Monaten ab Verkaufsdatum.
- Wenn die Klage berechtigt ist und falls eine kostenlose Reparatur oder ein Austausch des Gerätes unmöglich ist, oder wenn die Kosten dafür unverhältnismäßig sind, kann Velleman® sich darüber entscheiden, dieses Produkt durch ein gleiches Produkt zu ersetzen oder die Kaufsumme ganz oder teilweise zurückzuzahlen. In diesem Fall erhalten Sie ein Ersatzprodukt oder eine Rückzahlung im Werte von 100% der Kaufsumme im Falle eines Defektes bis zu 1 Jahr nach Kauf oder Lieferung, oder Sie bekommen ein Ersatzprodukt im Werte von 50% der Kaufsumme oder eine Rückzahlung im Werte von 50% im Falle eines Defektes im zweiten Jahr.
- **Von der Garantie ausgeschlossen sind:**
 - alle direkten oder indirekten Schäden, die nach Lieferung am Gerät und durch das Gerät verursacht werden (z.B. Oxidation, Stöße, Fall, Staub, Schmutz, Feuchtigkeit, ...), sowie auch der Inhalt (z.B. Datenverlust), Entschädigung für eventuellen Gewinnausfall.
 - Verbrauchsgüter, Teile oder Zubehöriteile, die regelmäßig ausgetauscht werden, wie z.B. Batterien, Lampen, Gummiteile, Treibriemen, usw. (unbeschränkte Liste).
 - Schäden verursacht durch Brandschaden, Wasserschaden, Blitz, Unfälle, Naturkatastrophen, usw.
 - Schäden verursacht durch absichtliche, nachlässige oder unsachgemäße Anwendung, schlechte Wartung, zweckentfremdete Anwendung oder Nichtbeachtung von Benutzerhinweisen in der Bedienungsanleitung.
 - Schäden infolge einer kommerziellen, professionellen oder kollektiven Anwendung des Gerätes (bei gewerblicher Anwendung wird die Garantieperiode auf 6 Monate zurückgeführt).
 - Schäden verursacht durch eine unsachgemäße Verpackung und unsachgemäßen Transport des Gerätes.
 - alle Schäden verursacht durch unautorisierte Änderungen, Reparaturen oder Modifikationen, die von einem Dritten ohne Erlaubnis von Velleman® vorgenommen werden.
 - Im Fall einer Reparatur, wenden Sie sich an Ihren Velleman®-Verteiler. Legen Sie das Produkt ordnungsgemäß verpackt (vorzugsweise die Originalverpackung) und mit dem Original-Kaufbeleg vor. Fügen Sie eine deutliche Fehlerumschreibung hinzu.
 - Hinweis: Um Kosten und Zeit zu sparen, lesen Sie die Bedienungsanleitung nochmals und überprüfen Sie, ob es keinen auf de Hand liegenden Grund gibt, ehe Sie das Gerät zur Reparatur zurückschicken. Stellt sich bei der Überprüfung des Geräts heraus, dass kein Geräteschaden vorliegt, könnte dem Kunden eine Untersuchungspauschale berechnet.
 - Für Reparaturen nach Ablauf der Garantiefrist werden Transportkosten berechnet.
 - Jede kommerzielle Garantie lässt diese Rechte unberührt.

Die oben stehende Aufzählung kann eventuell angepasst werden gemäß der Art des Produktes (siehe Bedienungsanleitung des Gerätes).



Garantía de servicio y calidad Velleman®

Velleman® disfruta de una experiencia de más de 35 años en el mundo de la electrónica con una distribución en más de 85 países. Todos nuestros productos responden a normas de calidad rigurosas y disposiciones legales vigentes en la UE. Para garantizar la calidad, sometimos nuestros productos regularmente a controles de calidad adicionales, tanto por nuestro propio servicio de calidad como por un servicio de calidad externo. En el caso improbable de que surgieran problemas a pesar de todas las precauciones, es posible apelar a nuestra garantía (véase las condiciones de garantía).

Condiciones generales referentes a la garantía sobre productos de venta al público (para la Unión Europea):

- Todos los productos de venta al público tienen un periodo de garantía de 24 meses contra errores de producción o errores en materiales desde la adquisición original:
- Si la queja está fundada y si la reparación o la sustitución de un artículo es imposible, o si los gastos son desproporcionados, Velleman® autoriza reemplazar el artículo por un artículo equivalente o reembolsar la totalidad o una parte del precio de compra. En este caso, recibirá un artículo de recambio o el reembolso completo del precio de compra al descubrir un defecto hasta un año después de la compra y la entrega, o un artículo de recambio al 50% del precio de compra o la sustitución de un 50% del precio de compra al descubrir un defecto después de 1 a 2 años.
- **Por consiguiente, están excluidos entre otras cosas:**
 - todos los daños causados directamente o indirectamente al aparato y su contenido después de la entrega (p.ej. por oxidación, choques, caída, ...) y causados por el aparato, al igual que el contenido (p.ej. pérdida de datos) y una indemnización eventual para falta de ganancias;
 - partes o accesorios que deban ser reemplazados regularmente, como por ejemplo baterías, lámparas, partes de goma, ... (lista ilimitada)
 - defectos causados por un incendio, daños causados por el agua, rayos, accidentes, catástrofes naturales, etc. ;
 - defectos causados a conciencia, descuido o por malos tratos, un mantenimiento inapropiado o un uso anormal del aparato contrario a las instrucciones del fabricante;
 - daños causados por un uso comercial, profesional o colectivo del aparato (el periodo de garantía se reducirá a 6 meses con uso profesional) ;
 - daños causados por un uso incorrecto o un uso ajeno al que está previsto el producto inicialmente como está descrito en el manual del usuario ;
 - daños causados por una protección insuficiente al transportar el aparato.
 - daños causados por reparaciones o modificaciones efectuadas por una tercera persona sin la autorización explícita de SA Velleman® ;
 - se calcula gastos de transporte de y a Velleman® si el aparato ya no está cubierto por la garantía.
 - Cualquier reparación se efectuará por el lugar de compra. Devuelva el aparato con la factura de compra original y transpórtelo en un embalaje sólido (preferentemente el embalaje original). Incluya también una buena descripción del defecto :
 - Consejo: Lea el manual del usuario y controle los cables, las pilas, etc. antes de devolver el aparato. Si no se encuentra un defecto en el artículo los gastos podrían correr a cargo del cliente;
 - Los gastos de transporte correrán a carga del cliente para una reparación efectuada fuera del periodo de garantía.
 - Cualquier gesto comercial no disminuye estos derechos.

La lista previamente mencionada puede ser adaptada según el tipo de artículo (véase el manual del usuario del artículo en cuestión)