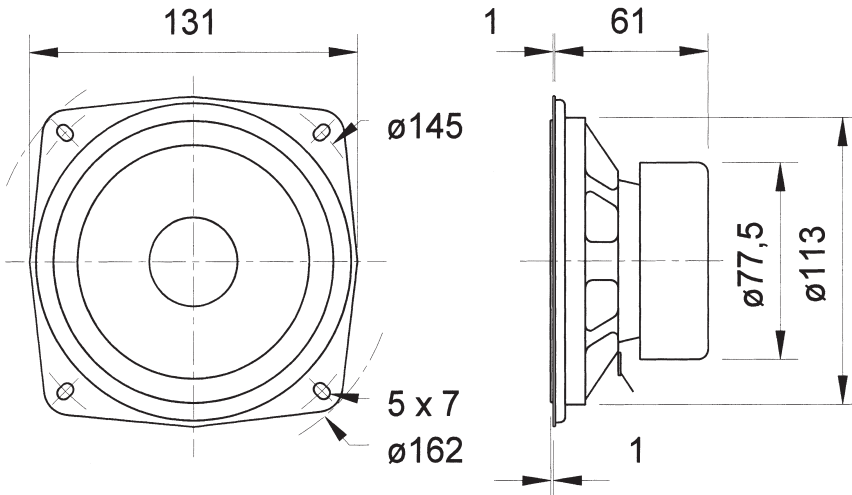


**Magnetisch abgeschirmter 13 cm (5") HiFi-Breitbandlautsprecher** mit Cellulose-Membran und Gummisicke. Ausgeglichener Frequenzgang und guter Wirkungsgrad.

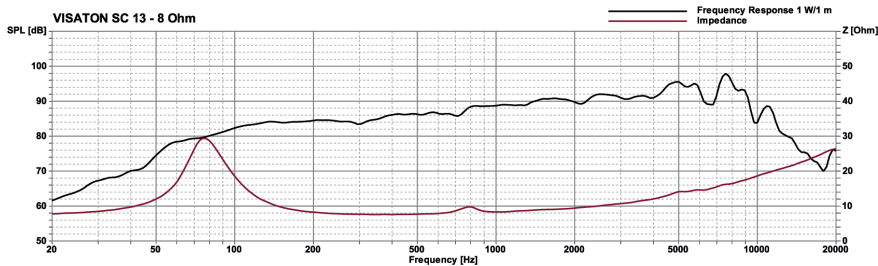
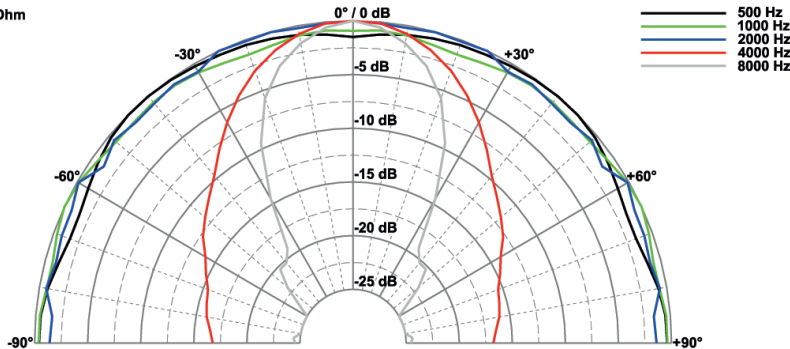
**Anwendungsmöglichkeiten:** Multi-Media-Boxen, Video-Monitore, Fernsehgeräte, Computerterminals

**Magnetically shielded 13 cm (5") HiFi fullrange driver** with cellulose cone and rubber surround. Balanced frequency response and high efficiency.

**Typical applications:** Multimedia systems, Video monitoring screens, TVs, Computer terminals



SC 13 - 8 Ohm



**Technische Daten / Technical Data**

Nennbelastbarkeit	40 W
Rated power	40 W
Impedanz	8 Ω
Impedance	8 Ω
Übertragungsbereich (-10 dB)	fu-13000 Hz
Frequency response (-10 dB)	fu-13000 Hz
Mittlerer Schalldruckpegel	90 dB (1 W/1 m)
Mean sound pressure level	90 dB (1 W/1 m)
Grenzauslenkung $x_{mech}$	± 7,5 mm
Excursion limit $x_{mech}$	± 7,5 mm
Resonanzfrequenz	78 Hz
Resonant frequency	78 Hz
Obere Polplattenhöhe	4 mm
Height of front pole-plate	4 mm
Schwingspuldurchmesser	20 mm Ø
Voice coil diameter	20 mm Ø
Wickelhöhe	5,5 mm
Height of winding	5,5 mm
Schallwandöffnung	113 mm Ø
Cut-out diameter	113 mm Ø
Anschluss	
Terminal	4,8 x 0,8 mm (+)/2,8 x 0,8 mm (-)
Gewicht netto	0,62 kg
Net weight	0,62 kg

fu: Untere Grenzfrequenz abhängig vom Gehäuse;  
Lower cut-off frequency depending on cabinet

Weitere Daten Seiten / for further data see pages 385-386