

10 cm Tiefmitteltöner / 4" Low-Midranges

Art. No. 9020 – 4 Ω

Art. No. 9021 – 8 Ω

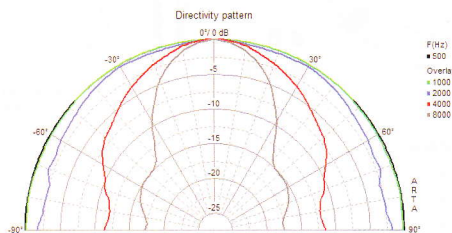
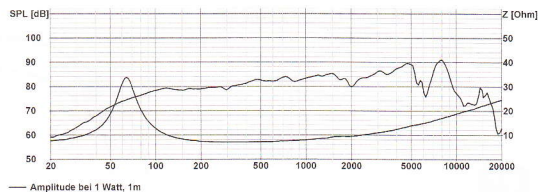
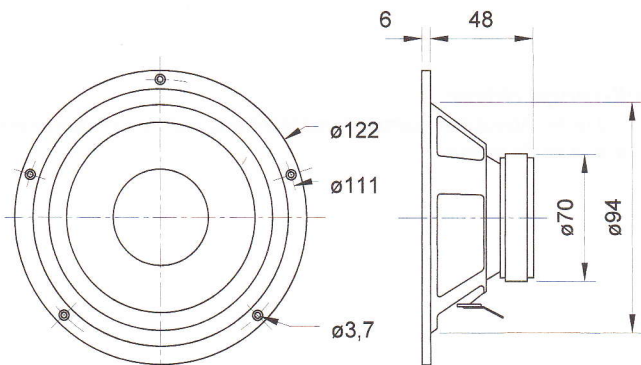
W 100 S

10 cm (4") HiFi-Tiefmitteltöner mit beschichteter Papiermembran, elastischer Gummisicke und 20-mm-Schwingenspule. Einsetzbar als Tieftöner in Miniboxen und durch sehr ausgeglichenen Frequenzgang besonders als Tiefmitteltöner in 3-Wege-Boxen und Satellitensystemen für Subwoofer-Anlagen geeignet.

Bestückung: ALTO III C, ALTO GENESIS SAT, ARIA LIGHT, ARIA 2 LIGHT, STARLET, VOX 200 LIGHT.

10 cm (4") HiFi low-midrange driver with coated paper cone, elastic rubber surround and 20 mm voice-coil. Suitable as woofer in mini-speaker systems and due to the very balanced frequency response especially suitable as low-midrange driver in 3-way speakers and in subwoofer/satellite systems.

Applied to: ALTO III C, ALTO GENESIS SAT, ARIA LIGHT, ARIA 2 LIGHT, STARLET, VOX 200 LIGHT.



W 100 S

Nenn-/Musikbelastbarkeit	Rated/maximum power	30 W / 50 W
Impedanz	Impedance	4 Ω/8 Ω
Übertragungsbereich (-10 dB)	Frequency response (-10 dB)	fu-15000 Hz
Mittlerer Schalldruckpegel	Mean sound pressure level	86 dB (1 W/1 m)
Grenzauslenkung x_{mech}	Excursion limit x_{mech}	± 4 mm
Resonanzfrequenz	Resonance frequency	66 Hz/64 Hz
Obere Polplattenhöhe	Height of front pole-plate	4 mm
Schwingenspuldurchmesser	Voice coil diameter	20 mm Ø
Wickelhöhe	Height of winding	8 mm
Schallwandöffnung	Cutout diameter	94 mm Ø
Gewicht netto	Net weight	0,49 kg

Weitere Daten Seiten 184-185 / for further data see pages 184-185

fu: Untere Grenzfrequenz abhängig vom Gehäuse; Lower cut-off frequency depending on cabinet