

13 cm Tiefmitteltöner / 5" Low-Midranges

W 130 S Art. No. 9022 – 4 Ω Art. No. 9023 – 8 Ω

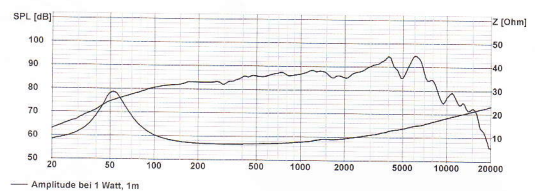
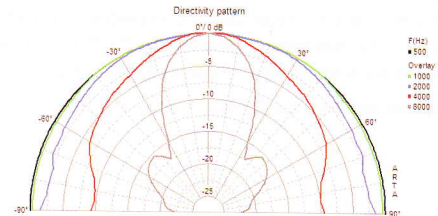
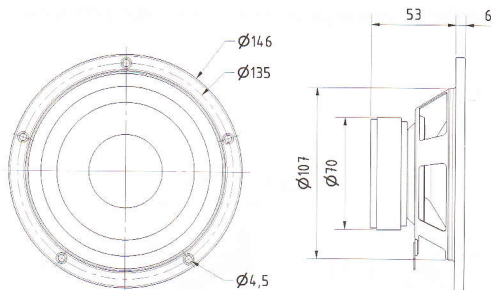


13 cm (5") HiFi-Tiefmitteltöner mit beschichteter Papiermembran, elastischer Gummisicke und 25-mm-Schwingenspulens. Einsetzbar als Tieftöner und durch sehr ausgeglichenen Frequenzgang auch als Tiefmitteltöner in größeren 3-Wege-Boxen.

Bestückung: ALTO GENESIS SUB, ALTO LINE, COUPLET LIGHT, EXPERIENCE V 20, QUINTETT LIGHT.

13 cm (5") HiFi low-midrange driver with coated paper cone, elastic rubber surround and 25 mm voice-coil. Suitable as woofer and due to the very balanced frequency response also as low-midrange driver especially in large 3-way speaker systems.

Applied to: ALTO GENESIS SUB, ALTO LINE, COUPLET LIGHT, EXPERIENCE V 20, QUINTETT LIGHT.

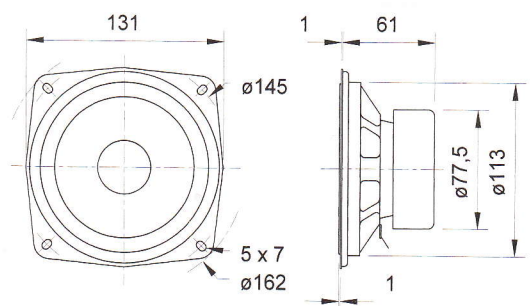
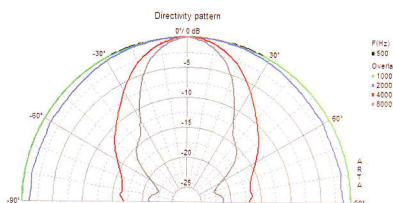
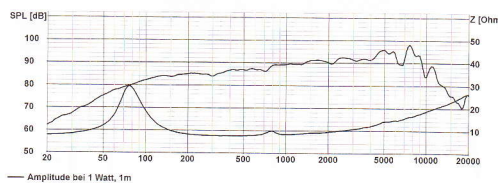


SC 13 Art. No. 8013 – 8 Ω



Magnetisch abgeschirmter 13 cm (5") HiFi-Breitbandlautsprecher mit Cellulose-Membran und Gummisicke. Durch sehr ausgeglichenen Frequenzgang und guten Wirkungsgrad zusammen mit dem abgeschirmten Hochtoner SC 10 N besonders geeignet in magnetisch abgeschirmten 2-Wege-Kombinationen für Surround-Centerlautsprecher und Multi-Media-Boxen.

Magnetically shielded 13 cm (5") HiFi fullrange driver with cellulose cone and rubber surround. Due to the very balanced frequency response especially suitable for magnetically shielded 2-way speakers for multi media and surround systems in conjunction with the shielded tweeter SC 10 N.



| | | W 130 S | SC 13 |
|------------------------------|-----------------------------------|-----------------|-----------------|
| Nenn-/Musikbelastbarkeit | Rated/maximum power | 50 W / 80 W | 40 W / 60 W |
| Impedanz | Impedance | 4 Ω/8 Ω | 8 Ω |
| Übertragungsbereich (-10 dB) | Frequency response (-10 dB) | fu-12000 Hz | fu-13000 Hz |
| Mittlerer Schalldruckpegel | Mean sound pressure level | 87 dB (1 W/1 m) | 90 dB (1 W/1 m) |
| Grenzauslenkung x | Excursion limit x _{mech} | ± 8 mm | ± 7,5 mm |
| Resonanzfrequenz | Resonance frequency | 50 Hz/52 Hz | 78 Hz |
| Obere Polplattenhöhe | Height of front pole-plate | 4 mm | 4 mm |
| Schwingenspulendurchmesser | Voice coil diameter | 25 mm Ø | 20 mm Ø |
| Wickelhöhe | Height of winding | 8,5 mm | 5,5 mm |
| Schallwandöffnung | Cutout diameter | 109 mm Ø | 113 mm Ø |
| Gewicht netto | Net weight | 0,63 kg | 0,62 kg |

Weitere Daten Seiten 184-185 / for further data see pages 184-185
fu: Untere Grenzfrequenz abhängig vom Gehäuse; Lower cut-off frequency depending on cabinet