

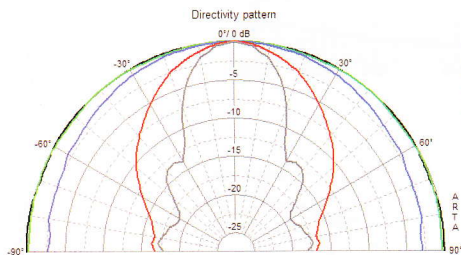
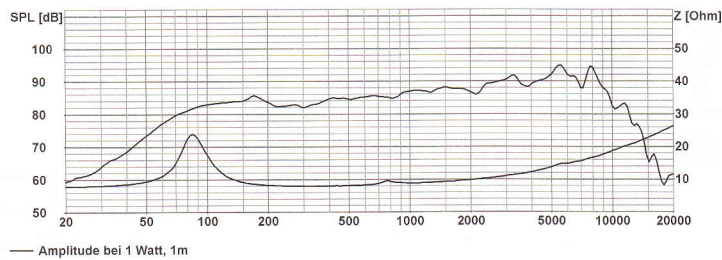
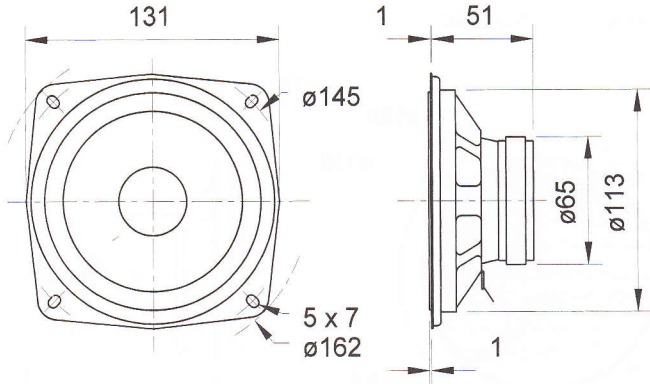
13 cm Breitbandlautsprecher / 5" Fullrange Speakers

Art. No. 1053 – 8 Ω

WS 13 E

13 cm (5") Breitbandlautsprecher mit Papiermembran und elastischer Gummisicke. Wegen der speziellen Korbform besonders als Ersatzbestückung für viele HiFi-Fertigboxen einsetzbar.

13 cm (5") fullrange driver with paper cone and elastic rubber surround. Due to the special basket design especially suitable as replacement driver for many HiFi speakers.



WS 13 E

Nenn-/Musikbelastbarkeit	Rated/maximum power	40 W / 60 W
Impedanz	Impedance	8 Ω
Übertragungsbereich (-10 dB)	Frequency response (-10 dB)	fu-12000 Hz
Mittlerer Schalldruckpegel	Mean sound pressure level	86 dB (1 W/1 m)
Grenzauslenkung x_{max}	Excursion limit x_{max}	± 7,5 mm
Resonanzfrequenz	Resonance frequency	83 Hz
Obere Polplattenhöhe	Height of front pole-plate	4 mm
Schwingpulendurchmesser	Voice coil diameter	20 mm Ø
Wickelhöhe	Height of winding	5,5 mm
Schallwandöffnung	Cutout diameter	113 mm Ø
Gewicht netto	Net weight	0,43 kg

Weitere Daten Seiten 184-185 / for further data see pages 184-185
 fu: Untere Grenzfrequenz abhängig vom Gehäuse; Lower cut-off frequency depending on cabinet