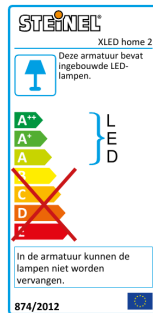


# XLED home 2

V2 zwart

EAN 4007841 033071

**LED**

30 years (Ø 4,5h / day)

3000K  
warm-whiteinfrared sensor  
180°

max. 10 m



IP44

180° horizontal,  
180° vertikal180° horizontal,  
90° vertikal

2 - 2000 lux



8 sec - 35 min

networkable via  
cable

## Funcatiebeschrijving

De bestseller. Nu nog beter. Sensor-buitenspot XLED home 2 voor nog meer veiligheid. Volledig draaibaar led-paneel in stijlvolle opaaloptiek. Voor de hoogste designeisen en maximaal lichtcomfort. 1484 lm met slechts 14 W stroomverbruik. Draaibare precisie-infraroodsensor (horizontaal: 180°, verticaal: 90°). 180° registratiehoek, 10 m reikwijdte, 3000 K. Hoog warmtegeleidend magnesium composiet koelsysteem (HCMC).

## Technische gegevens

Afmetingen (L x B x H)	161 x 180 x 218 mm
Stroomtoevoer	220 – 240 V / 50 – 60 Hz
Montagehoogte max.	2,00 m
Sensortechnologie	passief infrarood
Vermogen	14 W
Eigen verbruik	0,5 W
Koppeling	Ja
Soort koppeling	Sensor/slave
Koppeling, aantal	max. 10 spots
Lichtstroom	1484 lm
Kleurtemperatuur	3000 K
Kleurafwijking led	SDCM3
Index kleurweergave CRI	80-89
Met lampjes	Ja, STEINEL led-systeem
Type lichtbron	Led niet vervangbaar
Levensduur led (max. °C)	50000 uur
Lichtstroomafname volgens LM80	L70B10
Led-koelsysteem	HCMC (High Conductive Magnesium Composite)
Met bewegingsmelder	Ja
Registratiehoek	180 °
Onderkruipbescherming	Ja

verkleining van de registratiehoek per segment mogelijk	Ja
Reikwijdte radiaal	r = 5 m (39 m <sup>2</sup> )
Reikwijdte tangentiaal	r = 10 m (157 m <sup>2</sup> )
Schemerschakelaar	Ja
Schemerinstelling	2 – 2000 lx
Tijdstelling	8 s – 35 Min.
basislichtfunctie	Nee
Hoofdlicht instelbaar	Nee
Instellingen via	Potentiometers
Soft-lightstartfunctie	Nee
Slagvastheid	IK03
Bescherming	IP44
Beschermingsklasse	II
Omgevingstemperatuur	-20 – 40 °C
Materiaal van de behuizing	HCMC
Materiaal van de afdekking	Kunststof opaal
Fabrieksgarantie	5 jaar
VPE1, netto gewicht	0,565 kg
Variant	zwart
VPE1, EAN	4007841033071

# XLED home 2

V2 zwart

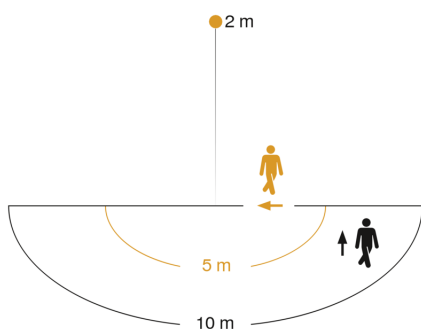
EAN 4007841 033071

## Toebehoren

EAN 4007841 055875

Hoekwandhouder XLED home 2

## Registratiebereik

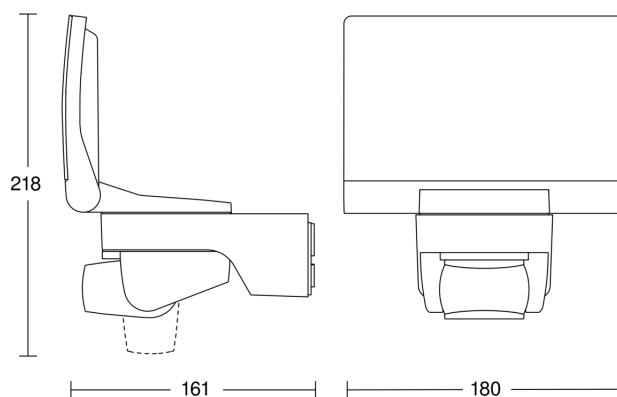


Mögliche Montagehöhe: 1,80 m – 2,00 m

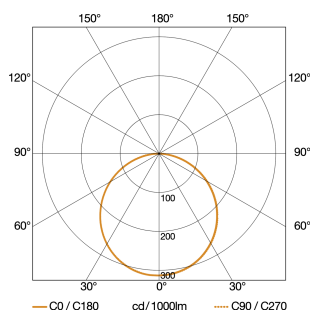
Orange: radial

Schwarz: tangential

## Maten

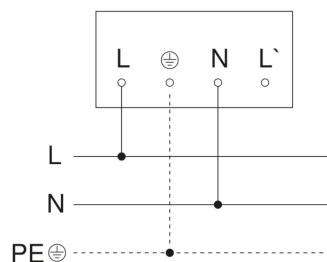


## Lichtverdelingscurve



<b>Vermogen</b>	14 W
<b>Met lampjes</b>	Ja, STEINEL led-systeem
<b>Type lichtbron</b>	Led niet vervangbaar
<b>Lichtstroom</b>	1484 lm
<b>Kleurtemperatuur</b>	3000 K
<b>Index kleurweergave CRI</b>	80-89
<b>Levensduur led (max. °C)</b>	50000 uur
<b>Led-koelsysteem</b>	HCMC (High Conductive Magnesium Composite)

## aansluitschema Master

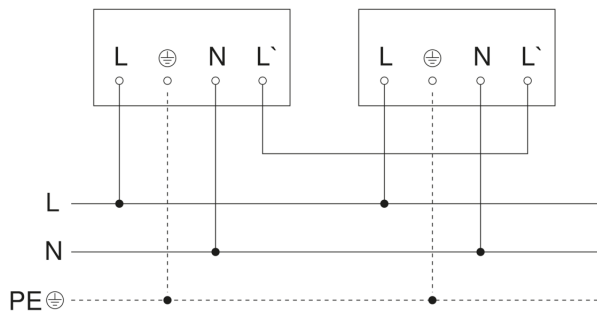


# XLED home 2

V2 zwart

EAN 4007841 033071

aansluitschema master/master



aansluitschema Master/slave koppelin

